

PEAUGRES



BULLETIN MUNICIPAL

N° 7

MAI 1990



SIEGE SOCIAL ANNONAY

Z.I. La Lombardière
07100 ANNONAY

Tél. 75 67 03 33

Fax 75 67 63 57

PHILIPS - SCHNEIDER

RADIO - TÉLÉVISION - HIFI - VIDÉO
ANTENNES SATELITES
Service après vente

R. CADAT

24, rue de Tournon - 07100 ANNONAY
Tél. 75 33 52 12

MENUISERIE CHARPENTE

POSE DOUBLE VITRAGE
SURVITRAGE

COMBE PIERRE

Gresseras - 07340 PEAUGRES
Tél. 75 34 88 46

Atelier : rue Robinson - 38550 SABLONS

BERT MATERIAUX

SABLONS 74 84 24 46

Etudes et DEVIS GRATUITS

à ST RAMBERT :

75 31 28 11

Expositions
de CARRELAGES
et SANITAIRES



MÉCANIQUE ET CARROSSERIE
VENTE NEUFS ET OCCASIONS
toutes MARQUES

07340 PEAUGRES - Tél. 75 34 81 47

TADDUNI

LES MAGASINS DE VOS ECONOMIES

DAVEZIEUX et Centre Commercial Intermarché ANNONAY

ÉDITORIAL

Peaugres est en effervescence : à l'image de son dynamique comité des fêtes qui n'a pas la chance d'avoir le temps avec lui, la commune est toujours sous pression.

C'est d'abord la mise en service des nouveaux logements suivie de peu par l'ouverture des commerces et de la poste ce qui doit améliorer la vie sur notre commune.

C'est ensuite la visite de notre Préfet qui a eu ainsi l'occasion de connaître notre commune autrement que de son bureau. Il semble avoir été intéressé par nos différentes réalisations.

Pour la première fois dans notre commune, une exposition culturelle et le lancement de la flamme postale ont attiré dans notre village des collectionneurs et fait connaître des artistes dont l'un au moins est de chez nous.

La zone d'activité verra bientôt le jour.

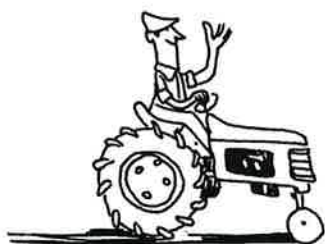
La station d'épuration est en service. Tout ceci contribue à rendre la vie dans notre village plus agréable et à faire en sorte que chacun se trouve bien à Peaugres.

Il convient d'attirer l'attention de tous sur la nécessité de ne pas gêner autrui : le conseil municipal est conscient qu'une commune ne peut se développer que si le commerce y est florissant. C'est pourquoi des efforts sont faits dans le sens de l'information des clients potentiels et de la facilité pour chacun d'accéder à ces différents commerces. Il est donc important que dans la rue principale les règles de stationnement soient respectées. Elles ont été fixées non pour brimer les riverains, mais bien au contraire pour faciliter l'accès aux commerces.

CALENDRIER DES MANIFESTATIONS 1990 DE PEAUGRES

Mois	Jours/Heure	Fêtes	Organisation	Lieu
JANVIER	Samedi 6 (20 h) Samedi 20 (21 h) Samedi 27 (21 h)	Galette des Rois Bal avec Chorus Dîner dansant	Comité des Fêtes Foot Félines... Judo-Club	M.T.L. Villevocance M.T.L.
FÉVRIER	Samedi 17	Soirée	Foot Félines...	S.d.F. Félines
MARS	Samedi 3 Dimanche 11 Samedi 17 (21 h) Samedi 24 (21 h) Dimanche 25 (15 h)	Fougot Exposition cartes postales Théâtre Théâtre Théâtre	Comité des Fêtes Art et Culture Les Baladins Les Baladins Les Baladins	M.T.L. M.T.L. Salle St Jacques Salle St Jacques Salle St Jacques
AVRIL	Samedi 21 (20 h)	Soirée Animation	Activités Loisirs	M.T.L.
MAI	Week-end du 1 ^{er} Samedi 12 (21 h) Dimanche 13 Samedi 19	Vogue Bal Parcours du Cœur Concours de Pétanque	Conscrits Judo-Club Comité Cœur et Santé Départ/Arrivée : Peaugres Foot Félines	Terrain Sports Villevocance M.T.L. Terrain Sports
JUIN	Dimanche 3 Samedi 9 (soir) Dimanche 10 Samedi 23 Dimanche 24 Samedi 23 Samedi 30	Profession de Foi Son et Lumière Fête au village Tournoi des Jeunes Tournoi des Jeunes Fête de l'Ecole Privée Kermesse annuelle	Comité des Fêtes Comité des Fêtes Tennis-Club Tennis-Club A.E.P. - A.P.E.L. I.M.P. Peaugres	Paroisse Peaugres Peaugres Terrain Sports Terrain Sports Ecole I.M.P. Peaugres
JUILLET	Dimanche 1 ^{er} Dimanche 8 Samedi 14 (a. m.) (soir)	Concours de Pétanque Kermesse Paroissiale Pétanque Feu d'Artifice	I.M.P. Peaugres Comité des Fêtes Comité des Fêtes	I.M.P. Peaugres Terrain Sports Terrain Sports Terrain Sports
AOÛT	Dimanche 19 Samedi 25 Dimanche 26	Concours de Pétanque Inauguration du Terrain de foot Inauguration du Terrain de foot	A.C.C.A. Foot Félines... Foot Félines...	Terrain Sports Saint-Cyr Saint-Cyr
NOVEMBRE	Samedi 10	Semi-marathon	Commission Sports et Loisirs	Peaugres
DÉCEMBRE	Dimanche 2 Samedi 8 Lundi 31	Loto de l'Ecole Privée Rôtie des Chataignes Réveillon Dansant	A.E.P. - A.P.E.L. Comité des Fêtes Comité des Fêtes	M.T.L. M.T.L.

M.T.L. = Maison du Temps Libre



Edmond Daneyrolle

MARÉCHAL-FERRANT – SERRURERIE
MACHINES AGRICOLES
PEAUGRES – 07340 SERRIÈRES – Tél. 75 34 80 92

ets r. neveu et fils

machines – mobiliers – papeterie

Canon-FARAM-Olympia

Z.I. La Lombardière – DAVÉZIEUX
23, rue Boissy-d'Anglas

07100 ANNONAY

Tél 75 33 42 20

ÉTAT-CIVIL 1989

Naissances (21)

AGUILERA Anaïs, le 9 mai
ALLÉON Lucie, le 22 février
BELLAVIA Marine, le 4 février
CANO Carole, le 9 avril
COSTE Jennifer, le 6 juin
DAMON Marie, le 14 mars
DELORME Gaëtan, le 1^{er} juillet
DESGRAND Maxime, le 29 juillet
DESPINASSE Romain, le 27 mai
DEVISE Coralie, le 11 décembre
FAUCON Aurélie, le 31 juillet
GERY Benoît, le 10 juillet
KIEFFER Charlotte, le 18 mai
LOUA Mathias, le 19 juillet
PAMBET Maxime, le 12 septembre
PERRIER Sébastien, le 22 avril
PIELTIN Johanna, le 20 mars
RIVORY Bérenger, le 2 août
ROUCHON Yann, le 23 octobre

RULLIERE Melvin, le 22 décembre
VIAL Anne-Laure, le 1^{er} février

A été accueillie, cette année 1989, Blandine au foyer de M. et M^{me} Jean-Claude BONNET.

Mariages (6)

ALLÉON Bernard et BADEL Catherine, le 5 août
COTTET Thierry et ROUX Yveline, le 2 septembre
GERY Philippe et LAUTIER Myriam, le 29 avril
GHISU Salvatore et TORRE Lucia, le 15 juillet
LE ROY Vincent et AUDOLLENT Geneviève,
le 8 juillet
SALLÉE Laurent et RIOU Marie-Dominique,
le 24 juin

Décès (3)

CAULET Yves, le 29 avril
DESCHASEAUX Paul, le 16 novembre
PEREIRA Antonio, le 2 janvier

PEAUGRES INFOS PEAUGRES INFOS PEAUGRES INFOS

Dans le cadre de l'amélioration de l'environnement, auquel beaucoup de Peaugrois sont attachés, nous rappelons que la carrière n'est pas une décharge et ne peut en aucun cas recevoir des ordures ménagères. Il serait dommage qu'il faille en arriver aux conventions pour faire respecter les règles d'hygiène.

Notre village a eu les honneurs de la télévision par l'intermédiaire de Annick GARNIER sa secrétaire de Mairie. En effet, nous avons pu apprécier sur le petit écran l'intervention de notre jeune cantatrice qui parlait de CARMEN opéra de BIZET monté par le groupe artistique du Péage-de-Roussillon.

C'est parti pour la zone d'activité dite "BOISSONNETTE". Les terrassements vont bon train et la première entreprise devrait s'installer dans les mois qui viennent. Toute personne qui voudrait créer une affaire sur notre commune trouvera en mairie les renseignements nécessaires.

Depuis l'an dernier, le tracteur acquis par la commune n'a pas chômé.

Le débroussaillage a été engagé et plus de 200 heures y ont été consacrées. Cette année encore il sera très-utile pour les différents travaux communaux.

Dans l'attente du chiffre officiel publié par l'INSEE, on peut estimer la population de Peaugres dans une fourchette de 1 460 à 1 500 habitants.

Il est plus facile de compter les animaux de ferme.

On dénombrait à Peaugres au 31.12.89. (hors Safari évidemment) :

369 bovins - 145 ovins - 20 chèvres - 9 juments.

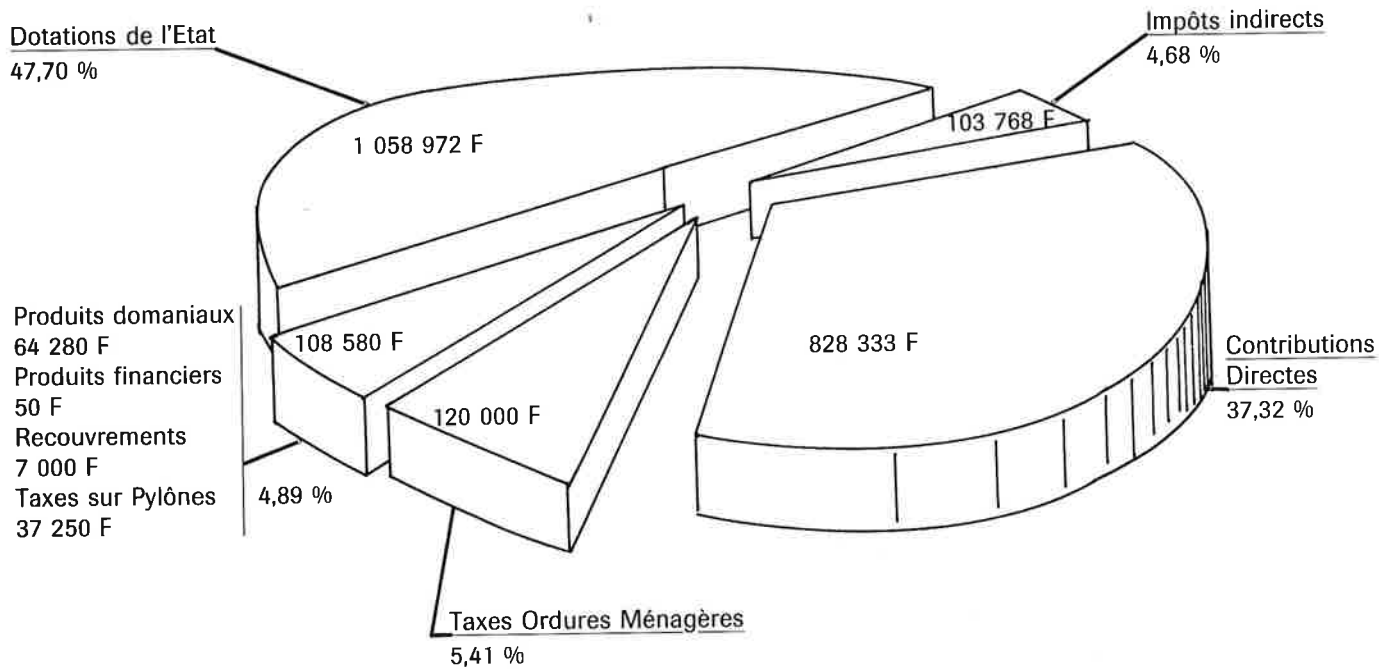
Ce bulletin est offert par le Conseil Municipal de Peaugres.

Nous remercions bien vivement les annonceurs qui ont permis son financement et toutes les personnes qui ont collaboré à sa réalisation, ainsi que Monsieur NOMBRET de l'Atelier Photo - avenue de l'Europe, Pont Valgelas à Annonay qui a réalisé la photo de couverture.

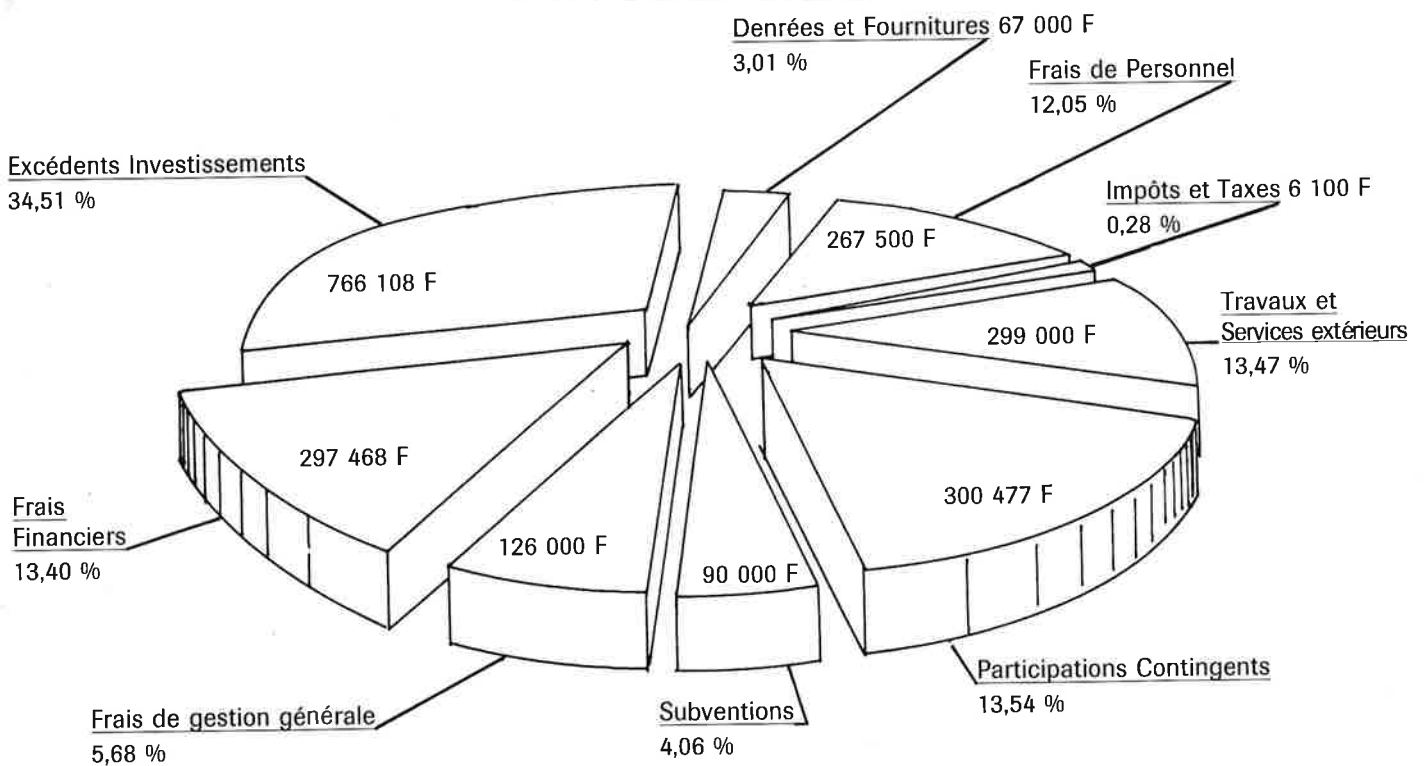
BUDGET PRIMITIF 1990, voté le 10 avril 1990

SECTION FONCTIONNEMENT : Total 2 219 653 F

NOS RECETTES



NOS DÉPENSES



(dessins réalisés par le Cabinet de Monsieur BADEL)

BUDGET D'INVESTISSEMENT 1990 (hors reports)

Recettes :

Excédent de Fonctionnement	766 108
Compensation de la T.V.A.	245 174
Taxe Locale d'Equipement	29 000
Droits de branchement aux égouts	12'000
Subvention du Département :	
- Informatique	10 000
- Cure	50 000
- Voirie	36 000
- A.I.D.A. pour zone d'activités	240 000
Participation OPAC pour abords des Chanterelles	50 000
Vente de terrain	105 000
Emprunt	350 000
Solde recettes de 1989	200 260
	2 093 542

Dépenses :

Remboursements d'emprunts	182 106
Achat micro-ordinateur + logiciels	60 000
Achat de matériels	30 000
Solde travaux de la Cure	75 000
Travaux, aménagement Mairie	245 000
Voirie	350 000
Zone d'activités :	
- terrain	360 000
- aménagement - viabilité	791 436
	2 093 542

N.B. : Au budget supplémentaire de 1989, il avait été programmé les investissements complémentaires suivants :

Acquisitions de matériels	50 000
Travaux de la Cure	150 000
Complément Place Publique	65 385

Un emprunt de 200 000 F pour la Cure avait été nécessaire.



Agent Renault

SOVERAD S.A.

Philippe DOZANCE

DAVÉZIEUX

Tél. 75 33 20 21

- Exposition des modèles de la gamme
- Vente de véhicules d'occasion
- Carrosserie et mécanique toutes marques
- Contrôle technique des véhicules de plus de 5 ans
- Réparation pare-brises par système NOVUS

*Plomberie
Chauffage
Sanitaire
Serrurerie
Zinguerie
Ramonages*

**Michel
ROUCHON**

“La Noherie”
07340 PEAUGRES

Tél. 75 67 30 30

LES INFORMATIONS PRATIQUES

Mairie de Peaugres :

Tél. : 75 34 80 74

Secrétaire : Annick GARNIER

Ouvrier municipal : M. Jean-Pierre MONTA-BONNET

Jours et heures d'ouverture au public :
lundi, mercredi et jeudi de 13 h 30 à 17 h 30,
samedi de 8 h à 11 h.

Pompiers :

Tél. : 18

Centre de Premier Secours à Serrières.

Tél. : 75 34 00 18

Gendarmerie :

A Serrières, tél. : 75 34 02 02

E.D.F. :

Agence d'Annonay, tél. : 75 33 21 55

Dépannage, tél. : 75 33 13 77

Eau et Assainissement :

CISE, La Rochette, BP 9 -

07300 St Jean de Muzols, tél. : 75 08 12 43

Recette Rurale PTT :

Résidence Chanterelles

Receveur : M. CARRE

Heures d'ouverture : du lundi au vendredi de 9 h
à 12 h et de 13 h 30 à 16 h 30, le samedi de 9 h à 12 h.

Départ du courrier à 15 h 50, sauf le samedi à
11 h 50.

Culte Catholique :

Presbytère à Peaugres, tél. : 75 34 80 58

Curé de la Paroisse : Jacques GACOGNE

Ecole Publique Mixte :

Tél. : 75 34 84 81

Directrice : M^{lle} VERGNE

Ecole Privée Mixte :

Tél. : 75 34 83 60

Directrice : M^{lle} COURTIAL

Trois classes maternelles, cinq classes primaires.

Institut Médico-Pédagogique et Professionnel "l'Espoir" :

Tél. : 75 34 80 31

Directeur : M. Hervé CUILLERON

Accueil des enfants et adolescents déficients
mentaux en semi-internat.

Perception :

Serrières, tél. : 75 34 00 55

Percepteur : M. FAURE

Heures d'ouverture : du lundi au jeudi de 8 h à
12 h et de 13 h 30 à 17 h, le vendredi de 8 h à 12 h et
de 13 h 30 à 16 h 30.

Equipement :

Subdivision d'Annonay, tél. 75 33 24 76

Directeur : M. ROSSIGNOL

Assistante sociale :

M^{me} Nadine GOUDARD assure une permanence
les 1^{er} vendredis de chaque mois en mairie de 14 h à
15 h. D'autres permanences sont assurées à Serrière-
s, renseignements en Mairie.

Enlèvement des ordures ménagères :

Tous les lundis matins sauf si lundi est férié, la
collecte des ordures a lieu le mercredi matin.

Pompes Funèbres :

Non concédées à une entreprise.

Cimetière :

Concession possible de 30 ans ou à perpétuité.
Pour tous renseignements, s'adresser en mairie.

Récupération du verre :

Une benne de récupération du verre est toujours
en place derrière l'Eglise. Pour le confort des riverains,
il est préférable de limiter le dépôt du verre de 8 h à
20 h. Merci.

BIENVENUE À NOTRE NOUVEAU CURÉ !

C'est pour Noël que les paroissiens de Peaugres ont eu l'honneur d'accueillir le Père GACOGNE né à Lons-le-Saunier dans le Jura. Sa famille est originaire du plateau de Vernoux.

Après une dizaine d'années passées dans les Paroisses de Vinezac, Uzer et Laurac, il est à présent chargé de la paroisse de Peaugres où il réside ainsi que des paroisses de Charnas, Félines et Vinzieux.

Responsable de l'audio-visuel de l'Ardèche, il montre également son dynamisme auprès des enfants pour les célébrations et la catéchèse.



REPAS DU CENTRE COMMUNAL D'ACTION SOCIALE



Une belle journée de retrouvailles que celle du 14 janvier 1990 pour tous les anciens de la commune où un succulent repas a été servi au Restaurant Le Bon Gîte. Le chevreuil offert par les chasseurs locaux a été très apprécié.

Merci à Guy SERAYET qui a animé cette journée dans la bonne humeur.

LE FLEURISSEMENT À PEUGRES

Cette année encore, la commune fera un effort important pour le fleurissement du village en particulier avec l'aménagement des abords du nouveau Centre Commercial.

Comme d'habitude, notre employé communal apportera beaucoup de soins à l'entretien des jardins et espaces fleuris.

La Municipalité ayant la volonté de soutenir toute action de fleurissement afin que notre village et nos quartiers soient encore plus accueillants pour tous, elle vous demande de poursuivre ces actions au travers d'initiatives personnelles.

En 1990, chacun peut-il fleurir un balcon, une fenêtre, sa maison ?

Certaines habitations offrent, chaque année, une note de gaieté supplémentaire à travers leur

architecture florale, pourquoi pas la vôtre ?

Peaugres va s'inscrire cette année au concours départemental des villes et villages fleuris.

Pour participer à titre individuel et éventuellement remporter un prix, il suffira aux propriétaires de bien vouloir remettre deux diapositives 24 x 36 à la mairie.

La commune sera visitée par le comité départemental en mai ou juin, faisons en sorte de la rendre agréable à l'œil !

L'an prochain, une foire printanière aux plantes et aux fleurs pourrait voir le jour et favoriser encore davantage l'embellissement de notre commune.

UNE PREMIÈRE HISTORIQUE À PEAUGRES...



En effet, M. Christian PELLERIN, Préfet de l'Ardèche a été le 28 février dernier, le premier dans cette haute fonction, à fouler le sol peaugrois.

Monsieur le Préfet fut accompagné pour l'occasion, par Monsieur VILLEREY, Sous-Préfet de Tournon.

Cette visite avait pour objet d'aborder avec notre conseil municipal l'avenir de la commune.

Débuté par un déjeuner au Restaurant le Bon Gîte, la journée se poursuivait à l'I.M.P. L'Espoir pour une visite conduite par Monsieur Hervé CUIILLERON, Directeur.

Ensuite, la nouvelle Poste, à la Résidence Chanterelles fut inaugurée officiellement par Monsieur le Préfet qui ne manqua pas à la traditionnelle coupure du ruban tricolore et ce, en présence, de Monsieur Henri TORRE, président du Conseil Général de l'Ardèche, de Monsieur LACAM, Directeur départemental de la Poste, de Monsieur FAURE, Percepteur de Serrières, de Monsieur SANT, Receveur de la Poste de Serrières, de Monsieur PHILIPPE de l'OPAC du Rhône ainsi que de Monsieur Denis BADEL, Architecte.

Cette rencontre devait se conclure à la Maison du Temps Libre par une réunion de travail.

Voici quelques photos de ce mémorable après-midi !





RÉORGANISATION FONCIÈRE

Depuis quelques temps, vous avez pu entendre parler ou lire dans le journal des mots comme "aménagement foncier" ou "remembrement". Qu'en est-il ?

Cette restructuration foncière a été demandée par la Direction Départementale de l'Agriculture et de la Forêt (D.D.A.F.) à la suite d'un projet collectif d'irrigation qui n'a pas encore abouti.

Les agriculteurs se sont réunis et ont souhaité qu'une pré-étude soit réalisée. Une commission communale a été constituée et travaille avec un Bureau d'Etudes pour la réaliser. Le Bureau d'Etudes a rendu un rapport qui révélait la nécessité de délimiter deux zones, la première zone exigeant une opération de remembrement et la seconde plus simplement une réorganisation foncière.

En début d'année, la Commission d'Aménagement Foncier (C.C.A.F.) s'est réunie. Elle est composée comme suit :

Présidente : M^{me} DESPLAT (Juge au Tribunal)

Membres : — M^{rs} les délégués (deux) de M. le Directeur Départemental de l'Agriculture et de la Forêt,

— M. le délégué du Directeur des Services Fiscaux

— M. Julien JACQUES-DUSAYES - St Jean Roure - personne qualifiée pour les problèmes de protection de la nature,

— Monsieur le maire,

— Cinq membres, exploitants agricoles désignés par la Chambre d'Agriculture : M^{me} Colette COMBE, M. Marcel LACHAL, M. Roger SAUNIER, M. Christian GRANGE, M. Pascal BRIAS,

— Membres propriétaires : M. ALLÉON, M. BERTOIS, M. SEIVE, M. BOUDIN, M. GUION.

La C.C.A.F. a décidé de poursuivre le projet. Pourquoi ce projet ?

Autrefois, tous les habitants de Peaugres vivaient de l'Agriculture. Les cultivateurs exploitaient les terrains pentus et les chalets. Les meilleures terres étaient la propriété de maisons bourgeoises ou de châteaux.

Mais au fil des années, la culture ne faisait plus recette. Les terres ont été vendues, et achetées par les cultivateurs qui les ont transmises à chacun de leurs enfants, et ainsi de suite...

c'est pourquoi, nous sommes arrivés à un tel morcellement. Certaines parcelles ont 5, 6, 7, voire même parfois 8 angles.

Aujourd'hui, les méthodes de travail ont changé et le morcellement n'est plus adapté aux équipements.

Voilà pourquoi dans certaines zones, les parcelles vont être rassemblées pour avoir des formes géométriques (carrées ou rectangulaires).

UN COMMERCE ATTENDU



Encore un nouveau service à Peaugres, et quel service ! **Une Pharmacie !**

Toute neuve, toute propre avec une belle croix verte scintillant le soir qu'on a presque du mal à y croire tellement on l'attendait.

Poussez la porte, deux charmants sourires vous accueilleront : M^{me} Dominique GAUTHIER et sa préparatrice : M^{me} Catherine TALLARON.

Avec une prodigalité toute professionnelle, elles vous dispenseront médicaments, conseils et recommandations. Ravi, vous partirez avec l'espoir de vite retomber malade pour avoir le plaisir d'y revenir.

PRÉPAREZ VOS GAMBETTES



Le samedi 10 novembre 1990 sera la fête du sport et particulièrement de la course à pied à Peaugres.

En effet, la Commission municipale Sports et Loisirs avec le soutien du comité des fêtes et de nombreux bénévoles met "sur pied" la première "Peaugrette" (il fallait bien lui trouver un nom !). Cette épreuve figure déjà sur la bible des coureurs : Le Carnet du Bipède 90 ainsi que sur la revue Jogging.

Au programme de cet après-midi sportif accessible à tous :

3 km :

Ouvert aux jeunes de 12 à 16 ans, cette course partira à 14 h du stade direction le village, route de Praclos, Pont Martinet, le village et arrivée au stade.

9 km et semi-marathon de 21 km :

Ouvert à tous. Juniors, Séniors, Vétérans, hom-

mes et femmes, licenciés ou non, à allure libre (course ou marche). Ces deux courses partiront ensemble à 14 h 30 du stade. Le parcours qui sera fléché, a été tracé de sorte que le village et les principaux quartiers de la commune soient traversés et animés par la course.

Le parcours sera le suivant :

Stade, Village, Centre Commercial, Artruc, La Bruyère, La Fromentale, Les Grandes Bruyères, Greseras, Les Barres, Ruisseau du Moulin, La Chaux, Village, Stade (Arrivée 9 km), Montanet, La Grasse, Dumas, Bégut, La Besse, Les Varennes, Marclan, Le Replat, La Nohérie, Praclos, Pont Martinet, Village, Stade (Arrivée 21 km).

La remise officielle des récompenses aura lieu à 17 h à la Maison du Temps Libre après l'établissement des classements par informatique. Chaque participant sera récompensé.

Plusieurs sponsors ont déjà promis leur soutien et leur participation (Safari-Parc, magasins de sport, banques, radios locales). Les commerçants et artisans locaux seront également sollicités.

Nous attendons de tous les horizons plus de deux cent coureurs pour cette première... et parmi eux de nombreux habitants de Peaugres.

Alors dès maintenant, tous à vos baskets pour préparer la Peaugrette !

Plusieurs reconnaissances, en commun, du parcours auront lieu dans les mois et semaines précédents la course.

Les responsables :

— Yves RIVORY

— Christian CROS

COMITÉ DES FÊTES

1989 fut une année "Révolutionnaire" (sauf pour les conditions atmosphériques).

Cette année, toute l'équipe renforcée de nouveaux éléments veut donner un autre aspect à la Fête au Village.

Le 9 juin, un spectacle sur la Vie de Napoléon se déroulera avec "Son et Lumière" dans le village avec

embrasement du clocher.

Le dimanche 10 juin après-midi sera plus musical animé par la Renaissance de Bourg-en-Bresse en grenadiers de l'Empire.

Afin de finir l'année dans la joie, le comité des fêtes se propose d'organiser un réveillon dansant à la Maison du Temps Libre.

RÈGLEMENT DU MATÉRIEL (Comité des Fêtes)

Sono

Pour la location s'adresser au responsable : M^{me} CHATAIGNER, tél. 75 34 83 22.

Montant de la location : 100 F associations de Peaugres et 150 F hors associations.

Le règlement s'effectuera par chèque de préférence, celui-ci sera remis obligatoirement au moment de la prise de possession. Il est bien entendu que les manifestations inscrites au calendrier des fêtes, et qui en auraient besoin restent prioritaires. Suite à la perte de cassettes et disques nous ne les fournissons plus. Nous vous demandons de bien vouloir signaler toute anomalie et vous remercions de votre compréhension.

Podium

Responsable : M. RANDON Jacky, tél. 75 34 85 88.

Location gratuite pour les associations de Peaugres, sans montage. Si besoin est, un forfait de 250 F est demandé, à régler au responsable. Nous n'assu-

rons aucun transport. Pour l'extérieur la location sera de 700 F sans montage ni transport. Si besoin d'une assistance pour le montage, un supplément de 300 F sera demandé. Règlement par chèque de préférence toujours au moment de la prise de possession.

Buvette

N'est pas louée.

Costumes

Location prix fixé sur catalogue, dérogation de réduction selon les quantités après accord du président ou du responsable. Contrat de location pour individuels (caution), pour associations (caution globale).

Règlement

Location et caution par chèque de préférence. La caution sera rendue à réception des costumes selon leur état, les frais de nettoyage ou réparation seront déduits de celle-ci. Responsable : M^{lle} GODARD Nathalie, tél. 75 34 82 61.

CISE 

AGENCE LOCALE

BP 9 La Rochette

SAINT JEAN DE MUZOLS

07300 TOURNON - Tél. 75 08 12 43

- . Eau potable
- . Assainissement
- . Station de Pompage
- . Station d'Épuration
- . Hygiène public
- . Environnement
- . Loisirs

DIRECTION REGIONALE

BP 7082 - 58 Avenue Debourg

69348 LYON CEDEX 07 - Tél. 78 69 29 50

*Vivez
de nouvelles
aventures*



NOTRE STATION D'ÉPURATION

La station d'épuration des eaux usées a été mise en service début avril. Elle est visible de la déviation, vers la sortie nord du village, en rive droite et le long du ruisseau de Crémieux.

Sa capacité lui permettra de répondre aux apports de 1 000 habitants, environ 600 sont actuellement raccordés ou facilement raccordables au réseau d'égoûts.

Le faible débit du ruisseau, récepteur final des effluents, imposait un degré d'épuration élevé avant rejet, ce qui se traduit par la nécessité d'un traitement complet : physique et biologique. Le procédé adopté est celui du traitement dit "biologique à cultures fixées" qui pourra accepter, tout au moins dans un premier temps, un effluent un peu trop dilué par des eaux claires.

L'installation, schématisée ci-contre, comporte :

– **Un prétraitement** (non figuré) comprenant dégrillage, dessablage et déshuilage.

– **Un bassin de décantation** primaire (dec. 1) qui recueille les matières en suspension et les dirige vers le "digesteur" alors que les eaux décantées passent sur le lit bactérien.

– **Un lit bactérien** (lit) dans lequel les eaux décantées sont distribuées dans des tuyaux verticaux alvéolés sur lesquels il se forme une couche biologique qui retient alors les matières semi-dissoutes et dissoutes de l'eau à traiter. Le film ainsi formé se détache des parois lorsqu'il devient trop épais, il est entraîné par le courant d'eau et passe ainsi dans l'ouvrage final : le décanteur secondaire.

– **Un décanteur secondaire** (dec. 2) qui sépare les boues provenant du lit (résidus de film) et les eaux claires. La partie décantée, définitivement épurée est rejetée dans le ruisseau, les boues sont renvoyées dans le décanteur primaire d'où elles tombent dans le digesteur.

– **Un digesteur** (Dig.). C'est l'ouvrage qui reçoit toutes les boues et les maintient environ 3 mois pour qu'elles se minéralisent et perdent ainsi leurs possibilités de fermentation. Sur cette station, le digesteur est surcalibré pour que les prélèvements de boues digérées soient adaptés aux besoins des agriculteurs en

fonction des saisons.

Les travaux ont été réalisés par la société TERLY de Saint-Priest, après mise au concours.

Les études et la surveillance des travaux ont été confiées aux services de l'Équipement de Privas et d'Annonay.

A l'occasion de mise en service de la station il est utile de rappeler que le réseau d'égoûts "séparatif" ne doit recevoir que les eaux et matières des W.C., les eaux de lavages et de cuisine, à l'exclusion des eaux de toitures, de sources, de pluie ou de lavage des cours.

Ceci pour deux raisons :

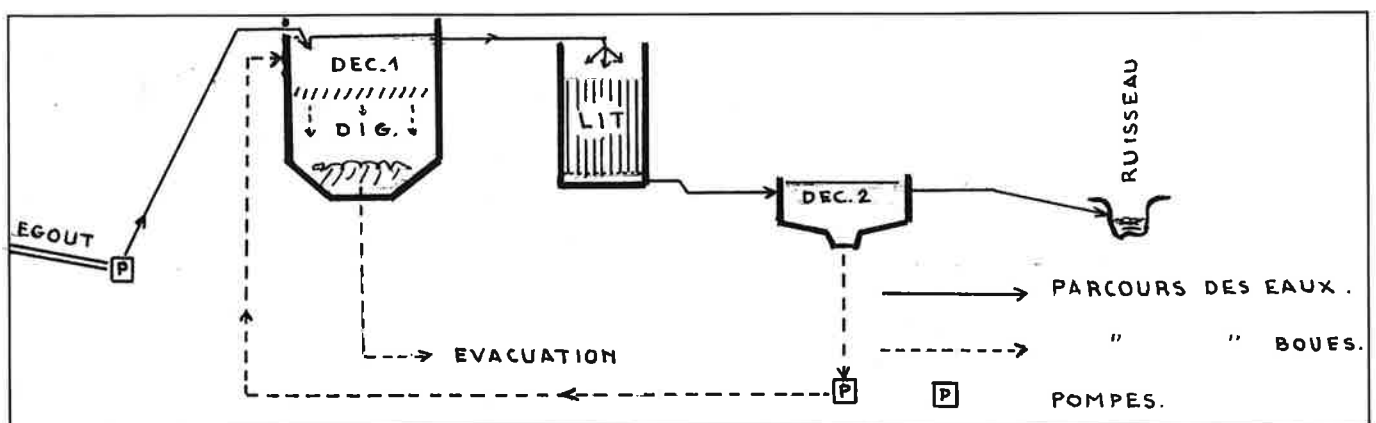
– les stations d'épuration traitent mal les eaux diluées, les micro-organismes des lits ayant besoin d'une pollution suffisante.

– les eaux usées étant pompées à l'entrée de la station, il est anti-économique de refouler des eaux claires, non polluées, comme les eaux des toitures ou de sources.

Par ailleurs et dès maintenant les fosses septiques qui se déverseraient dans les égoûts peuvent et doivent être court-circuitées, désinfectées et comblées (règlement sanitaire départemental). Les fermentations acides des fosses septiques sont en effet incompatibles avec la fermentation basique (sans odeur) qui est utilisée dans le digesteur. De toute façon les fosses septiques sont toujours suffisamment causes de soucis et d'insalubrité pour que les propriétaires apprécient sans nostalgie leur disparition.

La commune a su se doter d'un organe moderne et efficace pour lutter contre la pollution, son bon fonctionnement dépend, c'est évident, de son entretien et du bon suivi du traitement mais aussi et en grande partie du civisme des usagers. Les micro organismes de la station suppriment nos pollutions mais de grace, ne leur envoyez pas 100 l d'eau de javel, ni vos huiles de vidange... ils n'aiment pas.

NB : Nous félicitons et remercions M. DESRUMAUX, ancien conseiller municipal, auteur de ces lignes, qui a suivi entièrement l'opération (études, construction, mise en service).



LA VIE DES ASSOCIATIONS

GYMNASTIQUE VOLONTAIRE

La Gymnastique Volontaire : toujours aussi dynamique depuis 15 ans !

Si vous voulez muscler les abdominaux, assouplir le dos dans une ambiance sympathique, renseignez-vous auprès de :

L'animatrice 75 33 06 32

La présidente : 74 34 84 37



ASSOCIATION DES PARENTS D'ÉLÈVES Ecole Privée Mixte de Peaugres

Cette association regroupe 110 familles. Son bureau qui a subi quelques mouvements se présente ainsi :

Président : Richard VINZIO

Vice-Présidente : Marie-Claude MOUSTIER

Trésorière : Christiane FARE

Trésorière adjointe : Françoise MAITREJEAN

Secrétaire : Louise-Marie PERROT

Secrétaire adjointe : Cécile BATTANDIER

Membres : René Bellevègue - Joëlle GERIN - Carmen GRANNEL - Françoise NIZZA - Chantal VIAL.

Avec ses 860 000 familles adhérentes, l'Union Nationale des A.P.E.L. est aujourd'hui la plus importante association de parents d'élèves de France.

A partir de sa conviction que les parents sont les premiers responsables de l'éducation de leurs enfants, elle s'efforce à travers ses fédérations académiques, ses fédérations départementales et ses associations de base, d'apporter à ses adhérents, au sein des établissements privés sous contrat, les services suivants : accueil de tous et notamment des plus défavorisés, formation à la responsabilité éducative, défense du libre choix de l'école sans pénalisation financière, participation active au sein de l'équipe éducative de l'établissement, représentation à tous les niveaux : local, départemental, régional ou académique, national.

Ses travaux, au niveau de la place des parents dans l'école, de la relation famille/école, de la



recherche d'une plus grande cohésion entre l'éducation à la maison et à l'école, ont été illustrés par les congrès qu'elle organise tous les quatre ans.

La subvention municipale, les recettes du loto et la fête de fin d'année scolaire permettent à l'A.P.E.L. de financer en partie de nombreuses activités extrascolaires :

- participation à la fête du village du 4 juin (CE1)
- voyages de fin d'année :

* pour les maternelles : Le Mastrou de Tournon à Lamastre puis retour de Lamastre par le car.

* pour toutes les classes du primaire : Villardles-Dombes et le musée de Rochetaillée.

- une séance de projection sur la Bretagne (CE - CM)

- un spectacle de marionnettes (maternelles et CP)
 - célébration de Noël et goûter à la M.T.L.
 - cours d'anglais en CM2 (1 heure par semaine)
- Sans oublier les activités hebdomadaires :
- bibliothèque (5 classes)
 - tennis (3 classes).

En projet, la classe de découverte dans les Alpes de Haute-Provence pour CE2 - CM1 - CM2 en 1990/1991.

L'A.P.E.L. remercie tous les parents qui participent pour la Bibliothèque, le Tennis, la Catéchèse, les promenades, les voyages, les travaux et les fêtes.





La saison 1988-1989 n'était pas encore terminée que les membres du bureau se mobilisaient déjà pour préparer le 25^e anniversaire du club les 25, 26 et 27 août 1989. Inutile de revenir en détail sur le programme mais tous ceux qui étaient présents (et ils étaient nombreux) se souviendront de ce week-end où pendant 25 heures continues 450 joueurs des plus petits aux plus anciens évoluèrent sur le stade de Félines.

Au terme de ce long match, les blancs l'emportèrent sur les rouges sur le score fleuve de 126 buts à 110.

La saison 1989-1990 était alors lancée dans l'esprit du club car sa politique n'est autre que la pratique du foot-ball par tous. Dès 7 ans, fille ou garçon peut venir rejoindre les licenciés actuels dont le nombre varie chaque année entre 150 et 180 ; ce qui fait que notre club compte parmi les 30 premiers effectifs du district Drôme-Ardèche de foot-ball sur un total d'environ 250 clubs.

Toutes les personnes intéressées par la pratique du foot-ball ou par l'encadrement d'une équipe peuvent contacter sur Peaugres le président du club : DUCHAMP Roland, tél. 75 34 85 01.

ÇA BOUGE À L'ÉCOLE...

Cette année, l'Ecole Publique, a su faire parler d'elle.

Tout a commencé avec l'exposition du mois de décembre. Pendant un mois, les enfants ont voulu en savoir plus sur leur village. La manifestation a été bien accueillie, certains se sont plus à se souvenir, d'autres à découvrir...

Pour Mardi Gras, au village, l'Ecole Publique était là en réalisant un bonhomme original et inattendu : le dragon "hiver" qui a été brûlé à l'occasion du Fougot.

Mais ils ne vont pas et ne veulent pas s'arrêter là...

Ils attendent de nombreux copains pour pouvoir poursuivre leurs activités ; pour ouvrir leur horizon et organiser leur avenir.

Bref, il ne manque juste qu'un peu de bonne volonté pour augmenter les effectifs et permettre, ainsi, à ces enfants de s'épanouir pleinement...

Le 12 mai, l'Ecole Publique organisera un concours de pétanque jeunes et moins jeunes sont vivement invités à venir se rencontrer.



Comment peut-on rester indifférent devant tant de motivation ?

Une classe unique peut avoir des inconvénients, mais les enfants sont prêts à vous prouver que les avantages ne sont pas moindres...

Alors, venez les voir ! Un enfant a toujours quelque chose d'intéressant à dire... Ouvrons nos oreilles ! A très bientôt.

ASSOCIATION ACTIVITÉS - LOISIRS

L'Association Activités-Loisirs a vu le jour en 1990. Celle-ci n'est pas totalement inconnue du public puisqu'elle prend de fait le relais de l'Association Familiale Rurale (ex. AFR) et regroupe ainsi sous son aile toutes les activités initialement créées dans un souci de plus grande autonomie. Elle se compose, en effet, des activités suivantes :

Piscine :

Tous les 15 jours quelques 90 enfants âgés entre 7 et 12 ans prennent toujours autant de plaisir à s'ébattre dans l'eau de la Piscine de Vaure le lundi de 16 h 30 à 18 h 30 sous la responsabilité conjointe des maîtres-nageurs et de l'équipe d'encadrement composée de Madame CHERPIN, Madame DESSEMOND et Monsieur NIZZA. A noter que cette activité connaît d'année en année un regain d'affluence significatif.

Ski :

Le caractère versatile du temps avec pour corollaire un défaut d'enneigement certain a malheureusement entravé cette année aussi le bon déroulement des sorties de ski : trois d'entre elles seulement sur 6 ont pu avoir lieu. Responsables : A. BERNE - J.-C. COMBE - P. FAURIAT.

Danse :

Si vous êtes timide et quelque peu timoré pour faire le premier pas auprès de l'élue(e) de votre cœur, n'hésitez pas, par contre, à vous initier à la danse le samedi grâce aux cours de rock, cha-cha-cha, paso et valse dirigés tous les 15 jours par Jean-Luc POLLINA à la M.T.L. sous l'œil avisé de Liliane SAADI.

Centre de Loisirs sans Hébergement (C.L.S.H.)

Sous l'impulsion de la dynamique équipe d'encadrement représentée par Chantal GARNIER et Thérèse WAGNER associé au dévouement et au métier de la Directrice Fabienne GRANGE (également aidée

dans sa tâche par 3 animatrices) les quelques 40 enfants âgés de 4 à 11 ans pourront également cette année découvrir tour à tour les joies du vélo, de la natation ainsi que celles de l'escalade et de la randonnée alternativement avec les travaux manuels ou spectacles de magiciens.

Responsables : C. GARNIER - T. WAGNER.

Club des retraités :

Il regroupe tous les jeudis à la salle Saint-Jacques à partir de 14 h, quinze à vingt personnes dont M^{me} GAGNAIRE et Monsieur FAURIAT et donne lieu à de nombreuses parties de cartes entrecoupées de discussion sur le "bon vieux temps" ainsi que de nombreux rires. Le voyage traditionnel clôture bien entendu la fin de la saison.

Yoga :

Cette discipline d'origine Hindouiste ayant pour finalité le contrôle de son corps est enseigné par Cécile BAUDRY à une dizaine d'adeptes tous les mercredis de 20 h 15 à 21 h 15 à la M.T.L.

Responsable : Cécile AUBRY, tél. 75 34 56 50.



Repos après une ballade à vélo



Piscine

Couture :

Vous voulez vous familiariser avec la couture, voire vous perfectionner si vous vous découvrez des talents inavoués : dans ce cas, n'hésitez pas à contacter Françoise GEX ou Josy BADEL qui vous "fileront" quelques "bons tuyaux" sur la pratique de cet exercice.

Garde à domicile :

Vous avez une soirée de prévue et vous ne savez pas à qui confier votre enfant, téléphoner alors à Françoise GEX qui vous indiquera quelqu'un qui pourra le garder à votre domicile.

Responsable : Françoise GEX - tél. 75 34 82 71

Président : P. GARCIA, 75 67 30 13

Trésorière : S. FAURIAT 75 32 00 92

Secrétaire : A. BLANCHET 75 34 89 25

Secrétaire adjointe : M. GARNIER 75 34 84 39

JUDO-CLUB DE PEUGRES



Impossible de parler de sport à Peaugres sans citer le Judo-Club.

Association dynamique, amicale, familiale comptant 82 kamikazes, filles et garçons de 7 à 77 ans, qui par leur combat continuent à faire vivre notre club et défendre ses couleurs - encadré par ses deux entraîneurs - Carole VALLON et Almarich ZANCHI et son comité directeur :

Bureau :

Christian BEIGNÉ - Bénédicte CLÉMENT-DUMAS -

Michel GILLET - Roger JUVENETON -
Jean-Claude COMBE - Gérald FAURIAT.

Commissions :

Franck BADEL - Albert BADEL -
Nathalie BADEL - Guy FAURE - Louis REYNAUD -
Sylvie VEYRE - Gérard VEYRE -
Jean-Christophe VIVIEN.

Pour tous renseignements, téléphoner au 75 67 30 49
ou au 75 34 81 25.

ASSOCIATION SAINT-MARTIN

Cette association a pour but d'apporter à des œuvres sociales, éducatives, culturelles et culturelles l'aide matérielle qui peut leur être utile en mettant à leur disposition les immeubles dont elle dispose.

Elle est également propriétaire de la Salle Saint-Jacques et de l'École Privée Annexe située route d'Annonay.

Lors de son assemblée générale du 23.11.89, le Conseil d'Administration s'est enrichi de nouveaux membres.

L'Association Saint-Martin qui gère la maison paroissiale a le projet de poursuivre les réparations de la maison.

Il faut mettre le théâtre en conformité avec les règlements de sécurité des salles de spectacles et réaliser au-dessus un logement type F5 à but locatif.

Les études sont avancées, les responsables cherchent à monter le plan de financement.

En temps voulu, l'Association fera signe à tous ceux qui voudraient l'aider aussi bien matériellement que financièrement.

Voici la composition du nouveau bureau :

Président : Louis COMBE

Vice-président : Albert BADEL

Trésorier : Jean-Luc CHOMEL

Secrétaire : Denis BADEL

Secrétaire adjoint : Jacky RANDON

Membres : Louis ALLÉON, Vincent ALLÉON,
Aurélien BOMBARDIERI, Jean FAURIAT, Paul FINON,
Denis MELLOTT, Louis REYNAUD, Henri ROYET,
Gérald SASSOLAS, M. le Curé.

 **CRÉDIT AGRICOLE
DU SUD-EST**

Le bon sens en action

ANNONAY : 11, place des Cordeliers	75 33 45 22
SATILLIEU : Grande Rue	75 34 96 97
DAVÉZIEUX : Résidence "Les Peupliers"	75 33 50 85
SERRIÈRES : Rue M. Gauthier	75 34 00 30

UNE NOUVELLE ASSOCIATION "PEAUGRES ART ET CULTURE"

C'est au cours de l'été 89 que prenait naissance une nouvelle association, son but : promouvoir l'Art et la Culture au sein du village par des expositions et développer le sens artistique aussi bien chez les adultes que chez les enfants.

Président : Guy FAURE

Vice-présidente : Annick GARNIER

Secrétaire : Muriel GARNIER

Trésorier : Guy SERAYET

Membre : Bruno SALLÉE

Cette association a présenté sa première manifestation : un Salon très varié où l'on pouvait admirer des sculptures, des peintures, des dessins, de la pyrogravure sur bois et sur cuir, le tout accompagné d'une

exposition exceptionnelle de cartes postales anciennes.

A l'occasion de ce salon, nous pouvions découvrir une nouvelle carte postale avec une flamme "Peaugres village du Safari" proposée par la municipalité avec le concours du Safari-Parc.

Devant ce succès "Peaugres Art et Culture" proposera en 1991 son 2^e salon... L'équipe lance un appel à tous les talents locaux, auteurs de poterie, ferronnerie, peintures, sculptures, tout objet fabriqué artisanalement avec le côté artistique... de venir exposer leurs œuvres lors du 2^e salon. (Prenez contact dès aujourd'hui avec les membres du bureau).

ASSOCIATION INTERCOMMUNALE D'AIDE À DOMICILE EN MILIEU RURAL (A.D.M.R.)

**Peaugres, Bogy, Félines, Charnas, Colombier-le-Cardinal,
Vinzieux, Brossainc, St-Jacques-d'Atticieux**



Une aide familiale pour venir en aide à toute famille, à l'occasion d'une naissance, d'une surcharge de travail, d'hospitalisation, de maladie de la maman ou d'un autre membre de la famille.

A qui se renseigner ?

— M^{me} GUICHARD Claire, tél. 75 34 82 90

— M^{me} PERRIER Maryvonne, tél. 75 34 88 92

Quelles formalités ?

Donner au responsable qui remplira l'imprimé :

— son adresse complète

— son numéro d'allocataire

— la date de naissance du ou des enfants.

Actuellement, notre aide familiale travaille soit le

matin, soit l'après-midi ou la journée complète suivant les besoins des familles aidées.

Aide ménagère aux personnes âgées sur les communes de l'association citées ci-dessus.

Plusieurs aides ménagères viennent en aide aux personnes âgées ou aux personnes n'ayant plus de jeunes enfants à charge et dont l'état de santé nécessite quelques heures.

A qui se renseigner pour ce service ?

Peaugres : M^{me} Jeannine PERRIER,

tél. 75 34 83 55

Félines : M^{me} Pierrette ROCHE, tél. 75 34 84 75

Charnas : M^{me} Thérèse BOMBRUN,

tél. 75 34 02 93

Colombier : M^{me} Jeannine CHERPIN,

tél. 75 34 84 16

Qui peut demander ?

Toute personne retraitée ou ayant besoin d'aide.

Comment sont accordées les heures ?

Suivant les Caisses et les besoins des gens. La participation de la personne aidée est déterminée par les Caisses de retraite.

Auxiliaire de Vie

Aide aux personnes handicapées

A qui se renseigner ,

M^{me} Jeannine CHERPIN, tél. 75 34 84 16

En 1989, 26 familles ont été aidées en Aide Familiale, 16 familles en Aide Ménagère, soit 2 150 heures effectuées.

GROUPE THÉÂTRAL DES BALADINS



Quand vous lirez ces lignes, la saison 89-90 sera terminée. Mais ne vous a-t-elle pas donné envie de venir vous joindre au groupe ?

Jeunes, moins jeunes et anciens (ciennes) nous vous attendons. Ensemble, préparons 1990-1991, saison où nous évoluerons dans un nouveau théâtre, ne le dit-on pas en coulisse ?

Public toujours présent depuis 83-84, cette année encore, vous nous avez bien encouragés.

A présent place au soleil et aux joies extérieures et rendez-vous à fin septembre, contactez nous !

Composition du bureau :

Président : Laurent DANEYROLLE,

Vice-présidente : Arlette CHATAIGNER,

Secrétaire : Solange GAGNAIRE,

Secrétaire-adjoint : Denis BADEL,

Trésorier : Guy SERAYET,

Trésorier-adjoint : Jean-Louis CHATAIGNER.



ASSOCIATION D'ÉDUCATION POPULAIRE

Comme son nom ne l'indique pas l'A.E.P. est l'organisme de gestion de l'Ecole Privée. A ce titre, elle s'applique à maintenir et améliorer les moyens matériels nécessaires pour l'accueil des élèves dont l'effectif s'établissait à 185 au début de l'année scolaire.

Les 11 membres composant le conseil d'administration peuvent vous assurer de leur bonne volonté pour perpétuer l'ouvrage commencé depuis de nombreuses années.

A ce titre, nous témoignons toute notre gratitude à Monsieur Christian JURDIC pour tous les services rendus au sein de notre association. Monsieur JURDIC a présidé aux destinées de l'A.E.P. pendant près de 7 ans. En qualité d'élu, délégué de la municipi-

palité auprès de notre association, il contribue aujourd'hui à assurer la pérennité de cette dernière.

Une fois de plus, nous remercions les quelques parents bénévoles qui ont apporté leur concours aux travaux entrepris lors de l'année écoulée. Parmi les travaux financés par l'A.E.P., signalons l'installation du chauffage central pour 4 classes encore équipées de poêles à mazout.

Pour finir, un petit mot de l'assemblée générale du 20 octobre 89, qui a permis d'accueillir une assistance toujours aussi importante et très attentive aux propos du psychologue scolaire et de l'enseignant spécialisé, invités pour nous parler de la lecture.

J.-L. CHATAIGNER

Electricité Générale
Chauffage Electrique
Dépannage

07340 PEAUGRES

Tél. 75 34 83 22



GROUPAMA

LES ASSURANCES MUTUELLES AGRICOLES
SAMDA SORAVIE

Bien conseiller, bien assurer
Assurances toutes professions

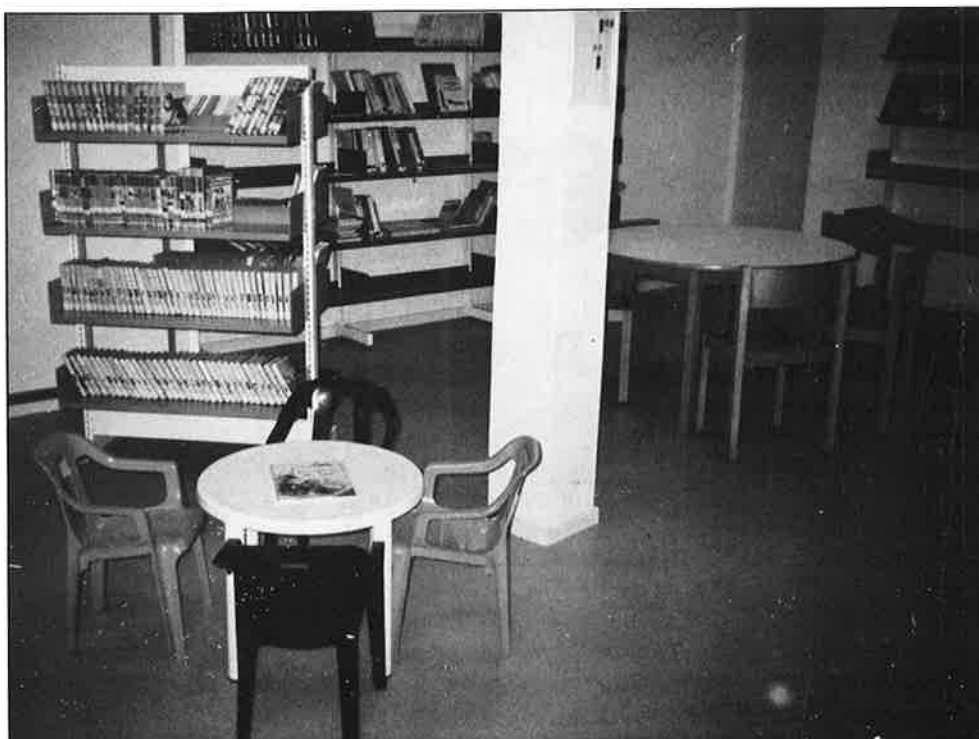
Jean VIAL

"Les Varennes" — PEAUGRES — 07340 Serrières
Tél. 75 34 85 71

Permanences les lundi, mardi, jeudi et vendredi
de 14 h à 16 h

BIBLIOTHÈQUE COMMUNALE

“Le clos du lecteur,,



Une année, passée dans de nouveaux locaux, se traduit par des chiffres encourageants :

- Les abonnements sont passés de 20 à 45
- Les réabonnements de 28 à 38
- Les livres sortis sont passés de 1852 à 5911

par an

Pour les nouvelles familles de Peaugres rappelons comment fonctionne la bibliothèque communale :

- L'adhésion se fait par famille (32 F) pour une année, à compter du jour d'inscription.
- Le prêt de livres est gratuit et fixé à trois par personne
- La durée du prêt est de trois semaines
- La bibliothèque est située rue principale, face au centre commercial.

Tous les trois mois et grâce à notre association avec la B.C.P. (Bibliothèque Centrale de Prêt de l'Ar-

dèche) une partie des livres est renouvelée régulièrement.

Cette année, nous avons reçu une subvention de la Fondation de France. Celle-ci a permis d'acheter 311 livres, en particulier de la documentation et des livres pour enfants.

Le Fonds de Base B.C.P. est également arrivé cette année. (Surtout de la documentation pour les étudiants et adultes).

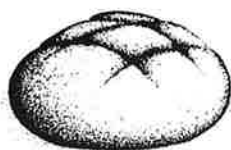
La bibliothèque est ouverte tous les jours de la semaine aux deux écoles de Peaugres.

Noter les heures d'ouverture pour le public :

Mercredi de 14 h à 15 h

Samedi de 10 h 30 à 12 h et de 13 h 30 à 14 h 30.

Attention : pendant la période d'été ces horaires peuvent changer. Renseignez-vous auprès du permanent.



Boulangerie Epicerie M.-J. BRIAS

Libre service LUGA

Qualité et fraîcheur des produits

07340 PEAUGRES – Tél. 75 34 83 26

LES FILS DE LOUIS GAY MARBRERIE D'ART

- Ameublement
- Plans de Travail : Cuisines et Salle de Bains
- Salons de Jardins, Margelles de Piscines, Vasques, Jardinières.

9 Rue de la Croisette
ANNONAY

Tél. 75 33 11 33

LES RECONNAISSEZ-VOUS ?



Photo prise à l'occasion d'une kermesse à Peaugres entre 1952 et 1955.

De gauche à droite :

Yvonne BADEL (M^{me} BARBIN) - Lucienne BRONDEL (M^{me} FINON) - Marie-Noëlle COMBE (M^{me} MARINARO)
Suzy LINOSSIER (M^{me} RAMEL) - Marthe PERRIER (M^{me} BOMBARDIERI) - Edith BADEL -
Marie-Louise COMBE (M^{me} ALLÉON) - Marinette PERRIER (M^{me} ROUX) - Pierrette COMBE (M^{me} ROCHE) -
Madeleine LINOSSIER (M^{me} DESGRAND) -
Michèle FARE (M^{me} MANAS) - Jeannette GUINOT.



HOTEL - BAR - RESTAURANT

LE BON GÎTE

- Choix de menus de 54 F à 120 F
- Carte
- Deux salles pour banquets, repas de famille

Grande Rue - 07540 PEAUGRES - Tél. 75 34 80 44



AU MICADO

TABAC - PRESSE

- Cadeaux-souvenirs
- Dépôt pressing
- Dépôt loto
- Articles de pêche
- Photos

Tél. 75 34 84 11

RICHARD Roland

TENNIS-CLUB DE PEUGRES

Le club se porte bien, merci ! Le nombre de licenciés est toujours le plus élevé des clubs environnants.

Le championnat bi-départemental par équipes vient de se terminer. L'équipe I messieurs finit 2^e de sa poule et a joué le 1^{er} avril les qualifications pour accéder en 3^e division et a remporté le match.

Ils restent en compétition pour être finalistes de leur poule. Les dames se maintiendront en 3^e division et l'équipe II messieurs en 6^e division.

Une équipe féminine a également défendu nos couleurs.

1^{er} avril, début de la coupe de l'amitié regroupant des femmes et des hommes non classés.

24 juin, début du 4^e tournoi des jeunes, lequel a regroupé plus de 100 jeunes l'année dernière, preuve que sa renommée n'est plus à faire.

Soyez les bienvenus autour des courts lors de ce tournoi, vous assisterez à des matchs de qualité.

L'initiation des poussins aux minimales (82 à 76) est toujours assurée les mercredis, partagée en 4 groupes d'enfants.

D'autre part, afin de faciliter et d'apporter à nos adhérents un meilleur service, un auvent supportant 2 panneaux d'affichage va être rapidement mis en place.

D'autres études pour des réalisations plus importantes sont en cours d'élaboration.

A très bientôt sur les courts !

POUR TOUTES VOS ASSURANCES

TARIFS EXCEPTIONNELS :

- Auto au km (forfait 9 000 km)
- Agriculteurs, retraités, etc.
- Complémentaire maladie 100 %

AOUATE & CHAULANGES

Résidence Saint-François II
Rue Sadi-Carnot – 07100 ANNONAY
Tél. 75 33 49 92

Alain VIAL

**Terrassements - Aménagements de villas
Transports - Assainissements**

Tél. 75 34 86 45 07340 PEUGRES

AUTO-ÉCOLE DES CLOTS

ancienne AUTO-ÉCOLE de DAVEZIEUX

Rue Sadi-Carnot – 07100 ANNONAY
Tél. 75 67 61 94

*Formation : Traditionnelle, Accélérée
Conduite accompagnée*



Bureau ouvert du mardi au vendredi
de 9 h à 12 h et de 14 h à 19 h
le samedi
de 9 h à 12 h et de 14 h à 17 h
Permanence le samedi de 9 h à 10 h

L'ÉGLISE DE PEUGRES

Une histoire vieille de plus de 800 ans

A l'origine, le service divin était assuré à Peaugres par des Bénédictins de l'ordre de Cluny, dépendant du prieuré de Manthes en Dauphiné. Ces religieux avaient à Peaugres, non pas une simple chapelle mais un véritable prieuré avec tous les privilèges attachés à ce titre. Deux religieux devaient en faire le service. Plusieurs annexes, et notamment Félines, lui étaient subordonnées : Saint-Martin en était le patron.

Le monastère était situé sur la partie arrière de l'église actuelle, laquelle servait alors de chapelle du prieuré et en même temps de lieu de prière aux cultivateurs de la localité. Mais l'arrivée des Célestins à Colombier-le-Cardinal, en 1363, allait bouleverser la vie religieuse à Peaugres. A la suite d'une lutte acharnée entre les Bénédictins et les Célestins, ceux-ci devinrent, en 1476, les Seigneurs Spirituels de Peaugres. L'incendie du monastère Bénédictin provoqua leur départ et ils se retirèrent en Dauphiné. (On suppose que l'appareillage moins soigné des pierres au pied du mur de la sacristie est un témoin de l'existence de ce monastère).

Désormais, le culte religieux était assuré par les Célestins et par un Curé résidant à Peaugres. D'après le manuscrit de l'Abbé Pizot, la paroisse de Peaugres remonterait au XIII^e siècle et le cadastre de 1593 indique clairement la présence d'un Curé à Peaugres en disant : *"Monsieur le Curé tenait, en 1593, une maison et un jardin qu'il occupa jusqu'à la révolution. Cette maison n'était pas la cure actuelle mais la maison voisine, placée de l'autre côté de la rue..."*. L'ancienne cure est la maison de Monsieur Jean DUCLOS, qui brûla pendant la révolution. La cure actuelle appartenait aux Célestins et était appelée prieuré.

En 1641, l'église paroissiale était dotée de deux cloches pesant respectivement 7 et 12 quintaux ; l'une d'elle fut expédiée à Tournon pendant la révolution française de 1789. L'autre se cassa... Et la cloche ne sonna plus pendant onze ans. En 1820, inauguration et baptême de deux nouvelles cloches : la grande eut pour parrain et marraine Monsieur Jean-Pierre LIOUD, maire de Peaugres de 1808 à 1812 et Madame RICHARD, fille de Monsieur LIOUD. La petite, Monsieur Laurent GOIN et Madame Geneviève GRANGE, tante de Monsieur VALLAS, Maire à partir de 1829. On grava sur le pourtour les noms des personnes ayant apporté leur contribution financière. En 1955, c'est l'électrification des cloches avec sonnerie automatique. Les cloches fêtent cette année leur 170^e anniversaire.

Avant 1845, l'église de Peaugres possédait quatre chapelles. Depuis quand ? C'est une grande question. On sait seulement qu'en 1678, Monsieur REVERDIT (Curé) fit construire une sacristie et en 1685, c'est la construction de la chapelle Saint-Jean-Baptiste, située au nord de l'église ainsi qu'un escalier

de pierre, partant du cimetière, passant sur la chapelle St-Jean-Baptiste et conduisant au clocher. Ci-contre un plan antérieur à 1845 nous permet de situer l'église et ses alentours avant sa reconstruction :

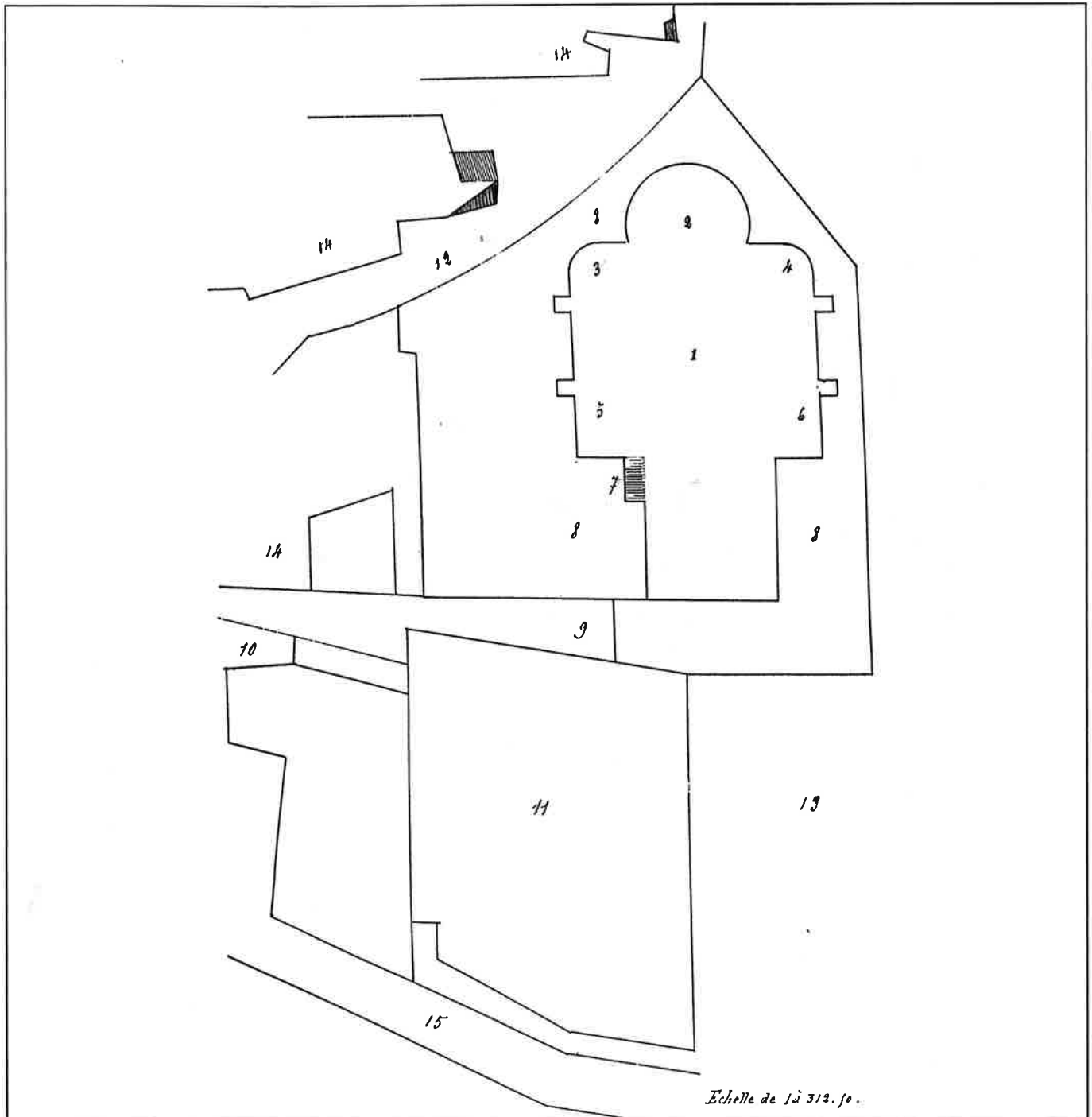
En 1844, c'est le transfert du cimetière de la place à la Mûre et plus rien ne s'opposait à l'agrandissement de l'église. La première pierre des nouvelles constructions fut posée le 8 avril 1845. Monsieur TREILLAT (architecte et vicaire de Peaugres) était à la tête des ouvriers ne craignait pas de leur montrer l'exemple. Il construisit de ses propres mains le pilier qui supporta la chaire. Monsieur ARTRU (Curé) travaillait beaucoup auprès de la population pour obtenir des journées de volontaires et aussi de l'argent. On put bientôt se réunir dans la nouvelle église. C'est un ensemble de 30 mètres de longueur sur 16,50 m de largeur, divisé en trois nefs de même longueur.

Quelques dates concernant l'église :

— en 1851, pavés dans l'église.

— En 1853, construction de la chaire. Elle est l'œuvre de Monsieur Jean FÉLIX, ébéniste à Saint-Félicien. Elle était très belle. A la montée des escaliers, huit médaillons sculptés dans le bois comportaient





des inscriptions latines tirées des psaumes ou de l'écriture Sainte. Sur la chaire elle-même les quatre évangélistes avec leur nom.

— En 1855, construction par le même ébéniste de deux confessionnaux.

— En 1875, marches d'entrée de l'église.

— En 1934, réparation de la toiture de l'église.

— En 1961, réfection de la flèche du clocher.

— En 1972, réparation et réfection de l'intérieur de l'église. Suppression de la barrière devant le chœur. La chaire est démontée pour devenir quelques années plus tard, la table Autel. C'est celle qui se trouve à l'église aujourd'hui.

Marie-Jo BADEL et Guy SERAYET

1 - Eglise ancienne

2 - Sacristie construite par M. COLLANGE

3 - Chapelle de la Mure primitivement dédiée à Saint-Joseph et à Sainte-Anne

4 - Chapelle de Bayard ou de Notre Dame et S. Charles

5 - Chapelle de Saint-Jean-Baptiste, construite par M. REVERDIT

6 - Chapelle de Notre Dame du Rosaire

7 - Escalier du clocher

8 - Cimetière tout autour de l'église

9 - Chemin de l'église

10 - Presbytère

11 - Jardin du presbytère acheté en 1831

12 - Chemin de Colombier et de Bogy

13 - Jardins et terres

14 - Maison au Nord et Nord-Est de l'église

15 - Ancienne route départementale entre Annonay et Serrières.

CLASSES 1991-1992



Chaque année, nos conscrits organisent une vogue. Cette année, elle a lieu pour le week-end du 1^{er} mai.
De gauche à droite, de bas en haut :

1^{er} rang : Catherine GUION - Séverine BACQUET - Béatrice COMBE - Sophie JUVENETON - Myriam ROUSSON.

2^e rang : Leitia BOUCHARD - Nadine GOIN - Catherine COMBE - Laurence GRENOUILLAT - Chantal ROUSSON - Martine BRONDEL.

3^e rang : Delphine RISSON - Fabienne BONNET - Angélique COMBE - Séverine RUIZ - Fabien HENRY - Pierre BARGUES - Emmanuel BRIAS - Hervé LACHAL - Stéphane VEYRE - Sylvain BADEL.

4^e rang : Laurent SOUTEYRAT - Patrice BOUDIN - Hervé GRANGE - Romuald COMBE - Raphaël GIMENEZ - Olivier BERNE - Gilles JANUEL

5^e rang : Christophe SOUTEYRAT - Guy LAMBERT - Didier SASSOLAS.

MAURICE BONNET



**TRAVAUX DE RESTAURATION
MAÇONNERIE - COUVERTURE**

07340 PEAUGRES - Tél. 75 34 80 08

ANNICK

Coiffure mixte

Peaugres Tél. 75 34 87 86

Heures d'ouverture :
du mardi au vendredi
de 8 h 30 à 12 h et de 14 h à 19 h
Le samedi : journée continue



**Platerie - Peinture
Décoration
Cloisons sèches**

**Entreprise
SEITIER**

Rue des Catherines
SABLONS
38550 LE PÉAGE DE ROUSSILLON
Tél. 74 84 34 09
Tél. 74 84 22 29

**FIOUL DOMESTIQUE
GRAINETERIE - QUINCAILLERIE
PRODUITS AGRICOLES**

BERT - CHAPUY

07340 SERRIÈRES - TÉL. 75 34 02 42

**HARMONIE
Nadine ALLÉON**

SOINS ESTHÉTIQUES

Mardi au vendredi de 9 h à 12 h et de 14 h à 19 h
samedi de 9 h à 12 h et de 14 h à 16 h
ou après 16 h sur rendez-vous

Centre Commercial "Les Chanterelles"
07340 PEAUGRES - Tél. 75 34 84 99

Boucherie - Charcuterie



MARTHOURET G.

Peaugres

*Ouvert tous les jours
sauf les mercredis*

Boulangier - Pâtissier

GAGNAIRE

PEAUGRES (Ardèche)

Téléphone 75 34 82 72

Alimentation - Bar



GSB VALENCE

87, rue Léon Gaumont
26000 Valence - Tél. 75 43 23 23

EXTINCTEURS

Agréé APSAIRD

**Recharges
Entretien toutes marques**

Jean-François PERRET

Artruc - PEAUGRES

Tél. 75 34 86 47

TOUT LE MATÉRIEL DE PROTECTION INCENDIE

DÉTECTION VOL ET INCENDIE - MATÉRIEL MÉDICAL

